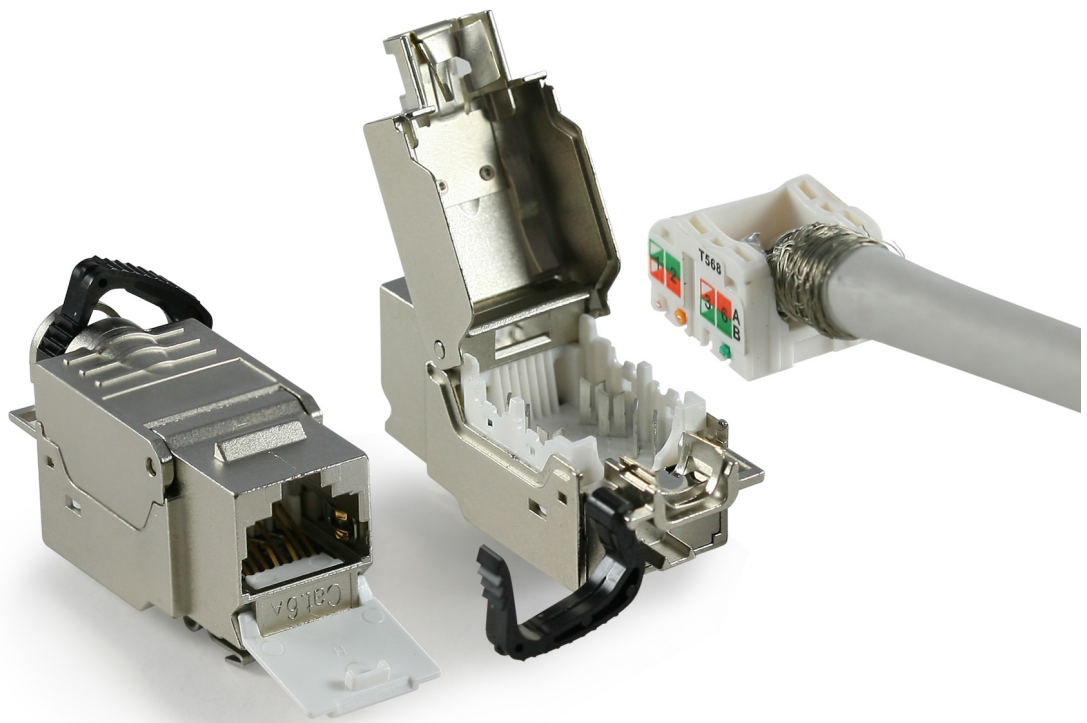


ITplus® Buchse, Cat. 6A, Class EA, geschirmt Cat. 6A Komponentenprüfung nach ISO/IEC 11801



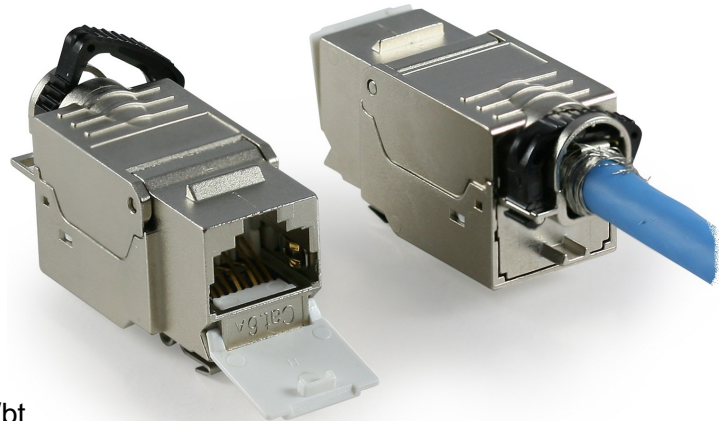
-  **Zertifikat C6_A-Connecting Hardware**
- **Cat. 6_A – ISO IEC 11801 Ed. 1.1**
- **IEC Connecting Hardware Standard 60603-7-51**
- **Cat. 6A – ANSI/TIA 568-C.2**

ITplus® Buchse, Cat. 6A, Class EA, geschirmt

Cat. 6A Komponentenprüfung nach ISO/IEC 11801

Das ITplus® 6A System von ELBRO kombiniert 10GB-Leistungsfähigkeit mit Sicherheit, Störfestigkeit und Platzoptimierung. Modularer Aufbau und sehr schnelle Aufschaltung machen das ITplus® 6A System zur rationellsten Lösung im Markt für hochwertige und zukunftssichere Verkabelungen.

- Für alle 100 Ohm LAN Applikationen
- EIA/TIA T568A und 568B geeignet
- RJ45 Buchse, geschirmt, gerade
- Keystone Einbauausschnitt
- Hochwertiges Zinkdruckguss-Gehäuse
- Zugentlastung per schwenkbarem Rastclip
- Mehrfach aufschaltbar
- Schneller, werkzeugfreier Anschluss
- Nur zwei Bauteile
- Geschützt einzeln verpackt
- Mit Erdungsfahne
- Für 10 GBit Ethernet gem. IEEE 802.3an
- Power over Ethernet gem. IEEE 802.3af/at/bt
- Integrierter Staubschutzdeckel



Technische Daten

Abmessungen

L x B x H Ca. 42.0 x 17.5 x 19.8 mm

Mechanische Eigenschaften

Steckzyklen	Mindestens 750
Kontaktmaterial	Phosphorbronze Vergoldet 75 µm über Nickel
Isolierkörper	PC, UL 94V-0
Gehäuse	Zinkdruckguss
Schirmabgriff	Stahlblech 0.3 mm, verzinkt
Aderdurchmesser	AWG 22/1 bis AWG 26/1
Temperaturbereich	-40° bis 68°C

Elektrische Eigenschaften

Isolationswiderstand	≥ 500mΩ
Kontaktwiderstand	≤ 20mΩ
Betriebsstrom	1.5 A bei 50°C

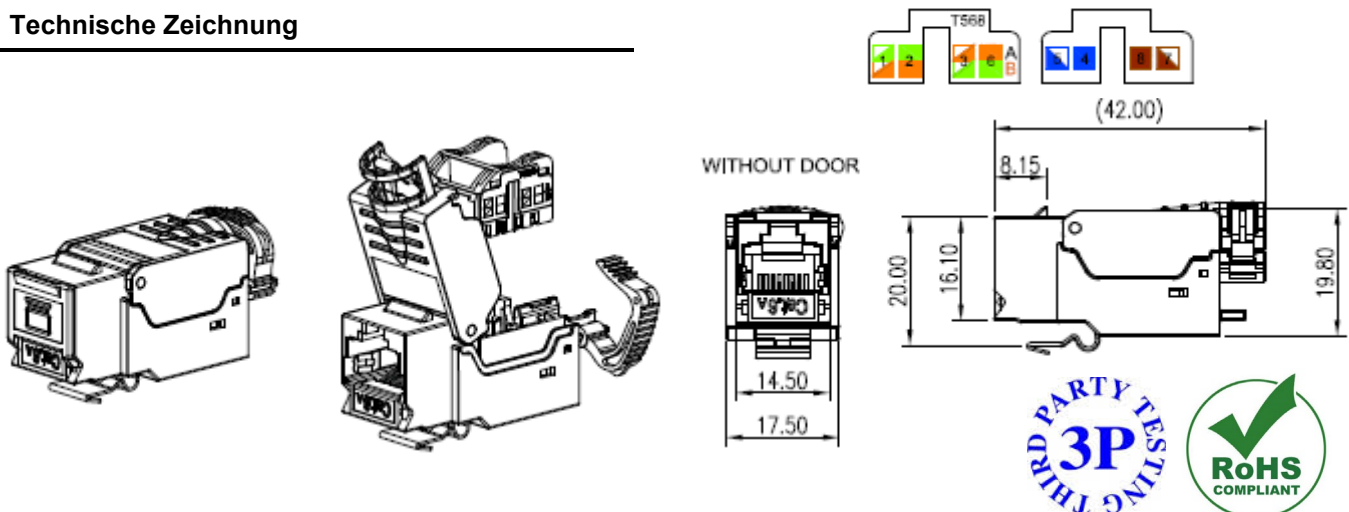
Übertragungstechnische Eigenschaften

Cat. 6A/Class EA gem. TIA568 und ISO/IEC 11801
10 GBit Ethernet gem. IEEE 802.3an

Normierung und Zertifizierung

ISO/IEC 11801 2.2:2011, EN 50173-1:2011
TIA/EIA-568-C.2, IEC 60603-7-51
Connecting Hardware-Zertifizierung durch 3P-Testing

Technische Zeichnung



ELBRO-No	E-No	Bezeichnung
COS-90 020-61	966 705 766	ITplus® Buchse Cat.6A RJ45/s